

## 组合式炉具系列 700XP全型燃气火山石烧烤炉

项目# \_\_\_\_\_

型号# \_\_\_\_\_

名称# \_\_\_\_\_

SIS # \_\_\_\_\_



371045 (E7GRGHL00)

 燃气火山石烧烤炉台面 800  
毫米

### 产品概述

#### 产品概述

可安装于开口柜底座，支持桥式或悬臂式安装。14千瓦不锈钢燃气炉头带有熄火保护。适用于天然气和液化气。烹饪表面烧烤架使用生铁材质，方便移除和清洁。燃气不锈钢防止倾斜托盘保护炉头不受外物的干扰。1.5毫米厚一体成型不锈钢工作台。直角侧边允许设备之间的整齐连接。

### 主要特性

- 安装在开口柜 安装桥架或者悬臂系统上的设备
- 通过带熄火装置的不锈钢燃气燃烧器加热。
- 燃气炉头带有不锈钢托架偏斜保护装置
- 每半个模块都有电子点火和独立控制
- 铸铁栅格烤架两档可调节
- 炉具后方和侧面装有高不锈钢防溅板。防溅板能轻松的拆卸进行清洗甚至使用洗碗机来清洗
- 顶部配置只允许安装在普通底座上(不可能安装在冷藏或冷冻底座上)。
- [NOT TRANSLATED]
- [NOT TRANSLATED]
- 适用于台面安装。

### 结构

- 外面板为带有Scotch Brite涂层的不锈钢板
- 一体成型的1.5毫米厚不锈钢工作台面
- 设备具有直角,激光焊接切面,成就设别与设备之间的无缝拼接.
- IPX4防水认证

### 已含配件

- 1 个 座地烧烤炉刮铲 PNC 206422

### 可选配件

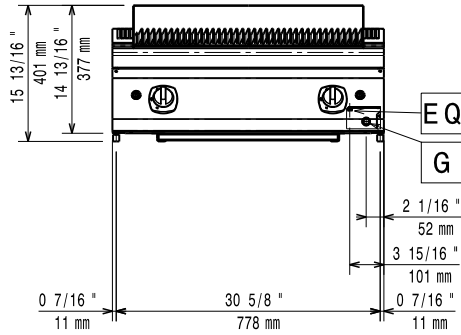
- 炉具接缝密封套装 PNC 206086
- 气流转向器 150毫米 直径 PNC 206132
- 套环用于外置排烟管接口 150直 PNC 206133
- 直径
- 桥式安装支架 800毫米 PNC 206137
- 桥式安装支架 1000毫米 PNC 206138
- 桥式安装支架 1200毫米 PNC 206139
- 桥式安装支架 1400毫米 PNC 206140
- 桥式安装支架 1600毫米 PNC 206141
- 烟气冷凝器用于1型直径150毫米 PNC 206246
- 烟道后挡板 800毫米 PNC 206304
- 侧面扶手700系列-船用 PNC 206307
- 后部扶手800毫米-船用 PNC 206308
- 排气管内置网状隔层, 400毫米 PNC 206400
- (700xp/900系列)
- - NOT TRANSLATED - PNC 206416
- - NOT TRANSLATED - PNC 206418
- 刮铲 适用于带排油槽的不锈钢 PNC 206421
- 烤架-烧烤炉台面
- - NOT TRANSLATED - PNC 206462
- 前沿扶手- 800毫米 PNC 216047
- 前沿扶手-1200毫米 PNC 216049
- 前沿扶手-1600毫米 PNC 216050
- 大扶手(扶手栏) 800毫米 PNC 216186
- 2个侧板适合座台式设备 PNC 216277

审核: \_\_\_\_\_

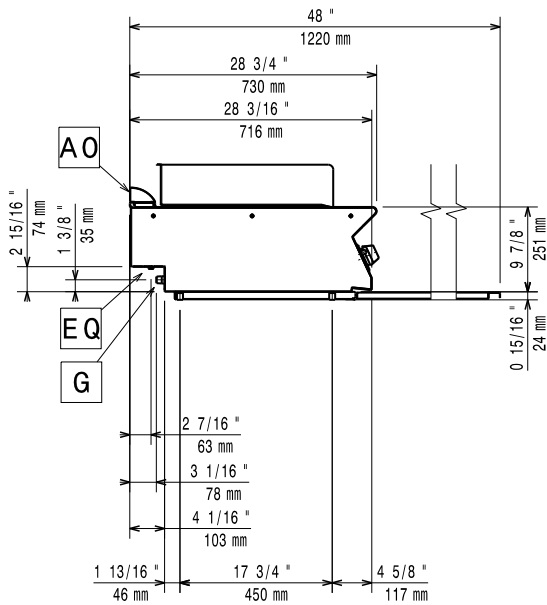
- 稳压阀用于燃气设备

PNC 927225 □

前视

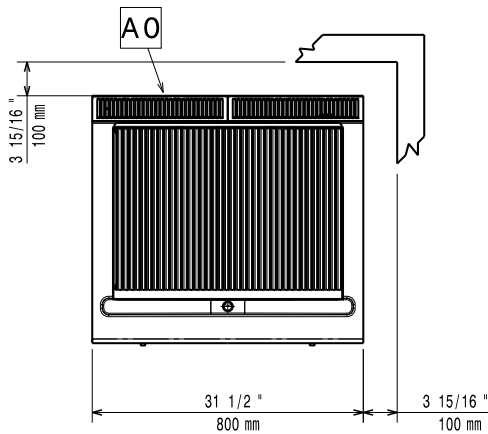


侧视



EQ = 等电位螺丝  
G = 燃气入口

俯视



**燃气**

燃气功率:	14 kW
标准燃气输送:	天然气
燃气类型选项:	LPG; Natural Gas; Town
燃气入口:	3/4"

**主要信息**

净重:	64 kg
运输重量:	79 kg
运输高度:	520 mm
运输宽度:	820 mm
运输深度:	860 mm
运输体积:	0.37 m <sup>3</sup>
认证:	N7GG

**已含配件**

- 1 个 座地烧烤炉刮铲 PNC 206422

**可选配件**

- 炉具接缝密封套装 PNC 206086
- 气流转向器 150毫米 直径 PNC 206132
- 套环用于外置排烟管接口 150直径 PNC 206133
- 桥式安装支架 800毫米 PNC 206137
- 桥式安装支架 1000毫米 PNC 206138
- 桥式安装支架 1200毫米 PNC 206139
- 桥式安装支架 1400毫米 PNC 206140
- 桥式安装支架 1600毫米 PNC 206141
- 烟气冷凝器用于1型直径150毫米 PNC 206246
- 烟道后挡板 800毫米 PNC 206304
- 侧面扶手700系列-船用 PNC 206307
- 后部扶手800毫米-船用 PNC 206308
- 排气管内置网状隔层, 400毫米 (700xp/900系列) PNC 206400
- - NOT TRANSLATED - PNC 206416
- - NOT TRANSLATED - PNC 206418
- 刮铲 适用于带排油槽的不锈钢烤架-烧烤炉台面 PNC 206421
- - NOT TRANSLATED - PNC 206462
- 前沿扶手- 800毫米 PNC 216047
- 前沿扶手-1200毫米 PNC 216049
- 前沿扶手-1600毫米 PNC 216050
- 大扶手 (扶手栏) 800毫米 PNC 216186
- 2个侧板适合座台式设备 PNC 216277
- 稳压阀用于燃气设备 PNC 927225